



CÂMARA MUNICIPAL DE BELO HORIZONTE

PREGÃO ELETRÔNICO Nº 49/2018 - FOLHA DE APRESENTAÇÃO -

A CÂMARA MUNICIPAL DE BELO HORIZONTE, doravante denominada CMBH, inscrita no CNPJ sob o nº 17.316.563/0001-96, com sede na Avenida dos Andradas, nº 3.100, Bairro Santa Efigênia, nesta Capital, torna público, para conhecimento dos interessados, que realiza a presente licitação visando a contratação do objeto abaixo indicado.

ESPECIFICAÇÃO DA LICITAÇÃO: modalidade PREGÃO, na sua forma ELETRÔNICA, do tipo MENOR PREÇO.

LEGISLAÇÃO APLICÁVEL: Lei Federal nº 10.520/2002, Lei Federal nº 8.666/1993, Lei Complementar Federal nº 123/2006 e Portaria nº 15.477/2014.

OBJETO: Aquisição de ferragens para manutenção.

PARTICIPAÇÃO EXCLUSIVA PARA ME OU EPP: **para todos os itens**, nos termos do inciso I do art. 48 da Lei Complementar Federal nº 123/2006.

ADJUDICAÇÃO: por item.

DOTAÇÃO(ÕES) ORÇAMENTÁRIA(S): 01.01.01.031.001.2001.339030-07 (Material de Consumo - Ferramentas e Utensílios)

CALENDÁRIO PARA A SESSÃO PÚBLICA DE ABERTURA:

- **Data:** 25/10/2018 (vinte e cinco de outubro de dois mil e dezoito).
- **Horário:** A partir das 09:00 h (nove horas).
- **Endereço:** www.comprasnet.gov.br

AGENTE EXECUTOR DA LICITAÇÃO: PREGOEIRO(A) e equipe de apoio designados pela Portaria n.º 17.569 publicada no DOM/BH do dia 24/01/2018.

O edital do certame epigrafado é composto por esta folha de apresentação, pelo corpo do edital e pelos seguintes anexos, todos constituindo um só e indivisível documento:

- a) ANEXO TERMO DE REFERÊNCIA;
- b) ANEXO MODELO PARA APRESENTAÇÃO DA PROPOSTA COMERCIAL;
- c) ANEXO CRITÉRIO DE JULGAMENTO DA PROPOSTA COMERCIAL;
- d) ANEXO APRESENTAÇÃO DE PROPOSTA AJUSTADA;
- e) ANEXO CONTRATAÇÃO POR NOTA DE EMPENHO;

Belo Horizonte, 24 de setembro de 2018.

**Pedro Miranda Purisco CM 428
PREGOEIRO**



- CORPO DO EDITAL -

1 - OBJETO

O objeto da licitação é o enunciado sumariamente na folha de apresentação deste edital e detalhado no **ANEXO TERMO DE REFERÊNCIA**.

2 - CONDIÇÕES PARA PARTICIPAÇÃO

2.1 - Somente poderão participar desta licitação as empresas aptas ao cumprimento do objeto licitado, que atenderem às exigências enumeradas neste edital e, ainda, aos requisitos da legislação específica.

2.1.1 - Os interessados deverão estar devidamente credenciados na Secretaria de Logística e Tecnologia da Informação (SLTI) do Ministério do Planejamento, Orçamento e Gestão, por meio do site **<www.comprasnet.gov.br>**.

2.1.2 - Não poderão participar desta licitação os interessados que se enquadrarem em qualquer caso de proibição previsto na legislação vigente e neste edital, especialmente em uma ou mais das situações a seguir:

- a)- em recuperação judicial ou que tenham tido sua falência declarada, que se encontrem sob concurso de credores, em dissolução ou em liquidação;
- b)- que tenham sido declarados inidôneos para licitar ou contratar com a Administração Pública, enquanto perdurarem os motivos determinantes da punição ou até que seja promovida a sua reabilitação;
- c)- que tenham sido punidos com suspensão/impedimento de licitar ou contratar com a CMBH ou com a Prefeitura Municipal de Belo Horizonte, durante o prazo da sanção aplicada;
- d)- que não tenham prestado, no campo próprio do sistema eletrônico, as declarações a que se refere o subitem 4.1 deste edital.

2.1.2.1 - Quando permitida a participação de empresas em consórcio, as regras constarão em **anexo próprio**, relacionado na folha de apresentação do edital, com o título "**CONDIÇÕES PARA PARTICIPAÇÃO DE EMPRESAS EM CONSÓRCIO**".

2.1.3 - A observância das vedações do subitem 2.1.2 deste edital é de inteira responsabilidade da licitante que, pelo descumprimento, sujeitar-se-á às penalidades cabíveis.

BN

nat



2.2 - A simples participação da licitante neste certame implica:

- a)- a aceitação de todas as condições estabelecidas neste edital e em seus anexos, desde que não constem da documentação apresentada pela licitante dados ou informações que contradigam as regras do ato convocatório;
- b)- que o prazo mínimo de validade da proposta comercial é de **60 (sessenta)** dias, a contar da data final estipulada para seu envio. Caso a licitante explicitar prazo superior em sua proposta, esse prevalecerá em relação ao prazo mínimo estabelecido neste item. Será desconsiderada pelo(a) PREGOEIRO(A) a eventual indicação de prazo de validade inferior ao mínimo de **60 dias**, uma vez que prevalecerá esse prazo mínimo caso a licitante não indique em sua proposta outro prazo maior;
- c)- a total sujeição à legislação pertinente.

3 - CREDENCIAMENTO

3.1 - Para participar deste Pregão Eletrônico, o interessado deverá se credenciar previamente no site <www.comprasnet.gov.br>.

3.1.1 - O credenciamento far-se-á pela atribuição de chave de identificação e de senha, pessoal e intransferível, para acesso ao sistema eletrônico.

3.2 - O credenciamento pelo provedor do sistema implica a responsabilidade legal da licitante e a presunção de sua capacidade técnica para a realização das transações inerentes ao Pregão Eletrônico, inclusive pela anexação ao sistema da proposta comercial e dos documentos de habilitação.

3.2.1 - O uso da senha de acesso ao sistema eletrônico é de inteira e exclusiva responsabilidade da licitante, incluindo qualquer transação efetuada em seu nome, diretamente ou por seu representante, não cabendo ao provedor do sistema ou à CMBH a responsabilidade pelas operações feitas pela licitante ou por eventuais danos decorrentes de uso indevido da senha, ainda que por terceiros.

**4 - DECLARAÇÃO DE CUMPRIMENTO PLENO DOS REQUISITOS DE HABILITAÇÃO,
DECLARAÇÃO DE ME OU EPP E
DECLARAÇÃO DE QUE NÃO EMPREGA MENOR**

4.1 - A interessada deverá prestar previamente, em campo próprio do sistema eletrônico do site <www.comprasnet.gov.br>, as seguintes declarações:

4.1.1 - que cumpre plenamente os requisitos de habilitação definidos neste edital, a teor do disposto no artigo 4º, VII da Lei Federal nº 10.520/2002, para fins de participação no certame;

TSN

Procurador

not



- 4.1.2 - **que cumpre os requisitos legais para qualificação como MICROEMPRESA (ME) ou EMPRESA DE PEQUENO PORTE (EPP)**, conforme previsto no art. 3º da Lei Complementar Federal nº 123/2006:
- a) **para fins de participação** no certame, em itens ou em grupo de itens, nos quais houver exclusividade de participação para ME ou EPP; e
 - b) **para fins de usufruir do tratamento favorecido** estabelecido pela Lei Complementar Federal nº 123/2006.
- 4.1.3 - **que não emprega menores** de dezoito anos em trabalho noturno, perigoso ou insalubre, nem menores de dezesseis anos em qualquer trabalho, salvo na condição de aprendiz, a partir dos quatorze anos, **para fins de habilitação** (conforme disposto no inciso V do art. 27 da Lei nº 8.666, de 21 de junho de 1993, acrescido pela Lei nº 9.854, de 27 de outubro de 1999).

5 - ENVIO DAS PROPOSTAS COMERCIAIS

5.1 - A **proposta comercial inicial** deverá ser enviada por meio do sistema eletrônico, através do *site* <www.comprasnet.gov.br>, a partir da data de liberação do presente edital no mesmo *site* e até a data e o horário previstos na folha de apresentação deste ato convocatório. Durante este período, a licitante poderá incluir ou excluir sua proposta comercial inicial.

5.1.1 - Será desclassificada a proposta comercial inicial que contenha algum elemento que possa identificar a licitante, sem prejuízo de aplicação à licitante das demais cominações legais pertinentes.

5.1.2 - A proposta comercial inicial, contendo os preços e as especificações do objeto ofertado, deverá ser formulada e enviada em formulário específico, **exclusivamente por meio do sistema eletrônico**.

5.2 - A licitante, com a utilização do sistema eletrônico, assume como firmes e verdadeiros sua proposta e todos os lances inseridos durante a sessão pública.

5.3 - Incumbirá à licitante **acompanhar todas as operações efetuadas no sistema eletrônico durante a sessão pública do Pregão, ou seja, desde a sua abertura até o seu encerramento, ficando responsável pelo ônus decorrente da perda de negócios em virtude da inobservância de qualquer mensagem emitida pelo(a) PREGOEIRO(A) ou pelo sistema, bem como de sua eventual desconexão.**

5.4 - A **proposta comercial final ajustada** deverá ser elaborada e anexada ao sistema de acordo com o **ANEXO MODELO PARA APRESENTAÇÃO DA PROPOSTA COMERCIAL** deste edital, de forma a atender aos seguintes requisitos:

Handwritten signatures and initials in blue ink, including "FSC", "not", and other illegible marks.



- a) indicar a denominação social e o número do CNPJ da licitante;
- b) apresentar preços unitário e total para cada um de seus itens isolados/grupo de itens que cotar;
- c) no caso de grupo de itens, apresentar preços unitário e total para todos os itens que o componha, bem como preço global respectivo;
- d) conter oferta firme e precisa relativamente ao que cotar, sem alternativas de preços ou quaisquer outras condições que induzam o julgamento a ter mais de um resultado;
- e) cotar os preços em moeda corrente;
- f) não conter emendas, rasuras, borrões, ressalvas ou entrelinhas, salvo se, inequivocamente, tais falhas não acarretarem lesões ao direito dos demais licitantes, prejuízo à Administração ou não impedirem a exata compreensão de seu conteúdo.

5.4.1 - Os preços ofertados deverão considerar **todos os encargos incidentes sobre o objeto deste Pregão**, não sendo aceita reivindicação posterior para a inclusão de outros encargos nos referidos preços, salvo se houver comprovação de que são novos e criados por ato de governo em data posterior à de envio das respectivas propostas comerciais.

5.4.2 - Além dos preços ofertados pelas licitantes em suas propostas comerciais, nada mais poderá ser cobrado da CMBH, a qualquer título e a qualquer momento, para a perfeita e completa execução do objeto deste Pregão.

5.4.3 - Os cálculos integrantes das propostas comerciais serão devidamente conferidos pela CMBH e, em caso de diferença entre os resultados constantes das propostas e os resultados apurados pela CMBH na operação aritmética de conferência, prevalecerão estes últimos.

5.4.4 - Havendo divergência entre preço unitário e preço total, prevalecerá o preço unitário. Havendo divergência entre preço numérico e preço por extenso, prevalecerá o preço por extenso.

5.5 - Em caso de discordância existente entre as especificações do objeto descritas no *site* <www.comprasnet.gov.br> e as especificações constantes deste edital, prevalecerão estas últimas.

6 - ABERTURA DA SESSÃO PÚBLICA E DIVULGAÇÃO DAS PROPOSTAS

6.1 - A abertura da sessão pública será feita pelo(a) PREGOEIRO(A) via sistema eletrônico no *site* <www.comprasnet.gov.br>, em data e horário indicados na folha de apresentação deste edital, quando se promoverá a divulgação das propostas comerciais iniciais recebidas, as quais deverão estar em perfeita consonância com as especificações deste ato convocatório.

Handwritten signature

Handwritten signature

Handwritten signature

Handwritten signature

Handwritten signature



CÂMARA MUNICIPAL DE BELO HORIZONTE



Cláudio Hamilton Viana de Azevedo
CM 162
Procurador Geral Adjunto
OAB/MG 24.711

6.1.1 - O(A) PREGOEIRO(A) verificará as propostas apresentadas e desclassificará, motivadamente, aquelas que não estiverem em conformidade com os requisitos estabelecidos neste edital.

6.1.2 - Somente as licitantes com propostas classificadas participarão da etapa de lances.

6.2 - Após a abertura da sessão, **não caberá desistência do certame**, salvo por motivo justo, decorrente de fato superveniente e aceito pelo(a) PREGOEIRO(A), sob pena de aplicação das penalidades previstas no subitem 12.1 deste edital, além de outras penalidades legalmente admissíveis.

6.3 - Na hipótese de não haver expediente no dia fixado na folha de apresentação deste edital, ficam os eventos respectivos transferidos para dia e horário a serem previamente comunicados pelo(a) PREGOEIRO(A).

7 - ETAPA DE LANCES, JULGAMENTO DAS PROPOSTAS E DEMAIS PROCEDIMENTOS DA SESSÃO PÚBLICA

7.1. - O ANEXO CRITÉRIO DE JULGAMENTO DA PROPOSTA COMERCIAL deste edital indica se a licitação será feita por item isolado ou por grupo de itens, podendo adotar as duas formas simultaneamente. O formato (item isolado ou grupo de itens) indicado no referido anexo deverá ser necessariamente respeitado pelas licitantes ao elaborarem suas propostas comerciais.

7.2 - Aberta a etapa competitiva na sessão pública, a licitante poderá encaminhar seus lances exclusivamente por meio do sistema eletrônico, sendo a licitante imediatamente informada do seu recebimento, do horário de registro e do valor.

7.2.1 - Os lances deverão ser ofertados pelo **PREÇO UNITÁRIO OU TOTAL** do item ou do grupo de itens, conforme definido no **ANEXO CRITÉRIO DE JULGAMENTO DA PROPOSTA COMERCIAL**.

7.3 - A licitante somente poderá oferecer lance inferior ao último por ela ofertado e registrado pelo sistema.

7.4 - Finalizada a etapa de lances e havendo empate para fins de aceitação, será observado o seguinte:

- a) no caso de empate entre propostas apresentadas, adotar-se-á o sistema de sorteio para se definir a ordem de classificação de todas as propostas idênticas, ficando desde já definido que a licitante sorteada será aquela que ficará em primeiro lugar dentre as que participarem do sorteio;
- b) no caso de empate entre lances, prevalecerá aquele que for registrado em primeiro lugar pelo sistema;
- c) no caso de empate entre proposta e lance(s), prevalecerá a proposta, por ter sido registrada em primeiro lugar pelo sistema.

[Handwritten signatures and initials in blue ink, including 'JEN', 'not', and others.]



CÂMARA MUNICIPAL DE BELO HORIZONTE



- 7.4.1** - O sorteio disposto na letra "a" do subitem 7.4 será realizado em sessão pública presencial que será convocada pelo pregoeiro por meio do sistema "comprasnet.gov.br" e do Diário Oficial do Município, com antecedência mínima de 3 (três) dias úteis da data de sua realização.
- 7.4.2** - Na sessão prevista no subitem 7.4.1, far-se-á também sorteio para todas as propostas empatadas, independente da sua classificação.
- 7.5** - Durante a sessão pública do Pregão Eletrônico, as licitantes serão informadas, em tempo real, do valor do menor lance registrado, vedada a identificação do seu detentor.
- 7.6** - Durante a fase de lances, o(a) PREGOEIRO(A) poderá, justificadamente, excluir lance cujo valor seja manifestamente inexequível.
- 7.7 - A recepção de lances será finalizada mediante aviso às licitantes de seu fechamento iminente, por meio do sistema eletrônico, após o que transcorrerá um novo período de tempo de até 30 (trinta) minutos, aleatoriamente determinado pelo sistema, para o envio de novos lances, findo o qual será automaticamente encerrada esta etapa.**
- 7.8** - No caso de **desconexão** com o(a) PREGOEIRO(A) no decorrer da etapa competitiva do Pregão, o sistema eletrônico poderá permanecer acessível às licitantes para a recepção dos lances. Quando possível, retornará o(a) PREGOEIRO(A) a sua atuação no certame, sem prejuízo dos atos realizados.
- 7.8.1** - Quando a desconexão persistir por **tempo superior a 10 (dez) minutos**, a sessão do Pregão Eletrônico será suspensa e terá reinício somente após a comunicação expressa do(a) PREGOEIRO(A) aos participantes.
- 7.8.2** - Caso a licitante não realize lances, permanecerá o valor da proposta eletrônica para efeito de classificação.
- 7.9** - Após o encerramento da etapa de lances, o(a) PREGOEIRO(A) efetuará o julgamento das ofertas, nos termos do **ANEXO CRITÉRIO DE JULGAMENTO DA PROPOSTA COMERCIAL**, decidindo sobre sua aceitação.
- 7.9.1** - A licitante classificada em primeiro lugar terá aferida a compatibilidade técnica de sua proposta, bem como verificado o preço oferecido em relação ao valor estimado para a contratação.
- 7.9.2** - O(A) PREGOEIRO(A) poderá, ainda, encaminhar pelo sistema eletrônico contrapropostas à licitante que tenha apresentado o lance de menor valor, para que seja obtido preço melhor para a CMBH.
- 7.10** - A licitante vencedora da etapa de lances, quando convocada pelo(a) PREGOEIRO(A), deverá enviar, por meio da opção "enviar anexo" do sistema eletrônico, a proposta comercial final (ajustada ao último lance dado), no

BN

me

Handwritten signatures and initials in blue ink, including a large signature and the word "me" written vertically.



CÂMARA MUNICIPAL DE BELO HORIZONTE



modelo constante do **ANEXO MODELO PARA APRESENTAÇÃO DA PROPOSTA COMERCIAL** deste edital, e os documentos de habilitação indicados no item 8 deste ato convocatório.

7.10.1 - O prazo para envio de anexo (situação de “convocado”) será finalizado automaticamente pelo sistema quando da anexação dos documentos.

7.10.1.1 - Não ocorrendo a finalização nos termos do subitem 7.10.1, o prazo poderá ser encerrado pelo(a) PREGOEIRO(A) desde que informado, durante o funcionamento da sessão e com antecedência mínima de 1 (uma) hora.

7.10.2 - Enquanto não houver decisão, o(a) PREGOEIRO(A), por requerimento ou de ofício, poderá convocar a licitante a anexar documentos no sistema, aplicando-se as mesmas regras dos subitens 7.10.1 e 7.10.1.1.

7.10.3 - A proposta comercial e seus anexos, bem como os documentos de habilitação, deverão ser remetidos exclusivamente por meio eletrônico, pelo sistema adotado para a realização do pregão.

7.10.4 - A não anexação ao sistema da proposta comercial ou dos documentos de habilitação, conforme solicitação feita pelo pregoeiro, acarretará a desclassificação da proposta ou a inabilitação da licitante, conforme o caso, sujeitando-se esta às sanções legais e editalícias cabíveis.

7.11 - Será DESCLASSIFICADA, ainda, a proposta comercial que estiver em desacordo com as exigências constantes neste edital e em seus anexos.

7.12 - Não será considerada qualquer oferta de vantagem não prevista neste edital e em seus anexos, podendo ser **DESCLASSIFICADA**, também, a proposta que consignar preços simbólicos, irrisórios ou zerados, exceto quando se referirem a materiais e instalações de propriedade da licitante, para os quais ela renuncie à parcela ou à totalidade da remuneração, o que deverá, quando for este o caso, ser informado por iniciativa da própria licitante ou em resposta a diligência a ser feita pelo(a) PREGOEIRO(A).

7.13 - Poderá ser **DESCLASSIFICADA**, ainda, a proposta que cotar preços inexequíveis ou incompatíveis com os praticados no mercado, tendo como parâmetro o disposto na legislação vigente.

7.14 - Na análise da proposta comercial, poderá o(a) PREGOEIRO(A) desconsiderar erros materiais e evidentes falhas formais sanáveis que não afetem o seu conteúdo.

7.15 - A desclassificação de propostas comerciais será sempre fundamentada e registrada no sistema, com possibilidade de acompanhamento em tempo real por todos os participantes.

Handwritten signatures and initials in blue ink:
A large signature, possibly "Jaco".
Initials "BN".
Initials "rat".
Other illegible initials and marks.



7.16 - Será verificada a condição de habilitação da licitante detentora do menor preço aceito pelo(a) PREGOEIRO(A), observadas as disposições contidas no item 8 deste edital.

7.17 - Constatado o atendimento das exigências fixadas neste edital para a habilitação, será a licitante **declarada vencedora do certame** para o item/grupo de itens.

7.18 - **Se a oferta da primeira classificada não for aceitável ou se a licitante for inabilitada**, o(a) PREGOEIRO(A) examinará os lances e as propostas subsequentes, bem como o atendimento às condições de habilitação, na ordem de classificação, até a apuração de uma oferta em conformidade com o edital.

7.19 - Aplicar-se-á o disposto no subitem 7.18 deste edital também no caso de a licitante vencedora, convocada dentro do prazo de validade de sua proposta, não celebrar o contrato ou aceitar a nota de empenho, conforme o caso.

7.20 - Nas situações previstas nos subitens 7.9, 7.18 e 7.19 deste edital, poderá o(a) PREGOEIRO(A), ainda, negociar com a proponente para que seja obtido preço melhor para a CMBH.

7.21 - O sistema eletrônico gerará automaticamente ata circunstanciada da sessão, na qual serão registradas as ocorrências pertinentes à mesma.

8 - DOCUMENTOS DE HABILITAÇÃO

8.1 - Observado o disposto no subitem 4.1.3 deste edital, as licitantes deverão, nos termos do subitem 7.10 também deste ato convocatório, anexar ao sistema os seguintes documentos de habilitação:

8.1.1 - **DOCUMENTO RELATIVO À HABILITAÇÃO JURÍDICA**: prova de **constituição social atualizada**, que consiste em um dos seguintes documentos:

- a) no caso de empresa individual, o respectivo registro comercial;
- b) no caso de sociedade comercial, o respectivo ato constitutivo, estatuto ou contrato social, devidamente registrado;
- c) no caso de sociedade por ações, o documento referido na letra "b" acompanhado de documento de eleição dos administradores da empresa;
- d) no caso de sociedade civil, o respectivo ato constitutivo, registrado junto ao cartório competente, acompanhado de prova da diretoria em exercício.

8.1.1.1 - O documento de habilitação jurídica referido no subitem 8.1.1 deste edital deverá explicitar o **objeto social**, que deverá ser compatível com o objeto licitado, a **sede da empresa** e os

Handwritten signatures and initials in blue ink.

Handwritten signature and initials in blue ink.



CÂMARA MUNICIPAL DE BELO HORIZONTE



Cláudio Hamilton Lara Meirelles
CM 162

Procurador Geral Adjunto
OAB/MG 24.711

responsáveis por sua administração que tenham poderes para assinar os documentos pela empresa.

8.1.2 - DOCUMENTOS RELATIVOS À REGULARIDADE FISCAL E TRABALHISTA:

- a) comprovante de inscrição e de situação cadastral do **CNPJ**;
- b) comprovante de regularidade para com a **Fazenda Pública Federal**, por meio de certidão emitida pelo órgão federal competente;
- c) comprovante de regularidade para com a **Fazenda Pública Estadual** do domicílio ou da sede da licitante, por meio de certidão emitida pelo órgão estadual competente;
- d) comprovante de regularidade para com a **Fazenda Pública Municipal** do domicílio ou da sede da licitante, por meio de certidão emitida pelo órgão municipal competente;
- e) comprovante de regularidade para com a **Seguridade Social**;
- f) comprovante de regularidade para com o Fundo de Garantia por Tempo de Serviço - **FGTS**;
- g) prova de inexistência de débitos inadimplidos perante a Justiça do Trabalho, por meio da **Certidão Negativa de Débitos Trabalhistas (CNDT)**.

8.1.2.1 - Para o atendimento do disposto nas letras “b”, “c” e “d” do subitem 8.1.2 deste edital, **não serão aceitas** pelo(a) PREGOEIRO(A) certidões que comprovem a regularidade fiscal para com apenas **parte dos tributos** de competência de cada ente federado.

8.1.3 - Documentos relativos à qualificação econômico-financeira e à qualificação técnica, **QUANDO EXIGIDOS**, constarão em **anexos**, relacionados na folha de apresentação do edital, com o título principal **“OUTROS DOCUMENTOS NECESSÁRIOS À HABILITAÇÃO.”**

8.1.3.1 - É responsabilidade da licitante conferir, na folha de apresentação, **se foram relacionados um ou mais anexos** cujo título principal seja **“OUTROS DOCUMENTOS NECESSÁRIOS À HABILITAÇÃO”**, para que sejam consultados os documentos a serem apresentados nos mesmos termos que os relacionados neste item 8 do corpo do edital.

8.2 - CADASTROS NO SUCAF E NO SICAF:

8.2.1 - A verificação do atendimento aos requisitos de habilitação, referidos no subitem 8.1.2 será realizada mediante consulta no **SUCAF** (Sistema Único de Cadastro de Fornecedores do Município de Belo Horizonte) e no **SICAF** (Sistema de Cadastramento Unificado de Fornecedores do Governo Federal), independentemente de apresentação pela licitante de Certificado de Registro Cadastral (CRC).

8.2.1.1 - Aplica-se o disposto no subitem 8.2.1 aos requisitos de habilitação relativos à qualificação econômico-financeira, nos

ISEN

com free

not

Handwritten notes and signatures in the right margin, including a large signature and the word "not" written vertically.



CÂMARA MUNICIPAL DE BELO HORIZONTE



termos do subitem 8.1.3, desde que as exigências sejam aferíveis por meio da declaração demonstrativa da situação da licitante, emitida pelo SUCAF ou SICAF. Para as exigências não aferíveis, aplica-se o disposto no subitem 8.2.2 do edital.

8.2.1.2 - O(A) PREGOEIRO(A) deverá imprimir declaração demonstrativa da situação da licitante nos cadastros mencionados no subitem 8.2.1 e juntá-la aos autos.

8.2.2 - A licitante cadastrada no SUCAF ou no SICAF **deverá complementar a documentação** de habilitação, **sob pena de INABILITAÇÃO**, anexando no sistema:

- a) os documentos que não constarem da declaração demonstrativa da situação da licitante no SUCAF ou no SICAF;
- b) o ato constitutivo, estatuto, contrato social ou documento equivalente, atualizado e registrado;
- c) novos documentos de habilitação em vigor, caso os documentos exigidos e relacionados na declaração demonstrativa da situação da licitante no SUCAF ou no SICAF já estejam com os prazos de validade expirados;
- d) os documentos exigidos para **qualificação técnica**, quando esta for exigida, nos termos definidos no subitem 8.1.3 deste edital, e independentemente de constarem nos cadastros previstos no subitem 8.2.1.

8.2.3 - O **cadastro da licitante no SUCAF ou no SICAF não é condição necessária para a sua participação neste certame**. Para a licitante não cadastrada nos referidos sistemas de cadastramento, não serão aplicadas as regras previstas nos subitens 8.2.1 a 8.2.2, devendo as licitantes, neste caso, anexarem ao sistema todos os documentos de habilitação exigidos neste edital.

8.2.3.1 - Os documentos para cuja emissão pela internet dependam apenas do CNPJ da licitante serão consultados pelo(a) PREGOEIRO(A) para suprir eventual ausência de documentação.

8.3 - MICROEMPRESAS (ME) E EMPRESAS DE PEQUENO PORTE (EPP):

8.3.1 - As ME e EPP deverão anexar ao sistema toda a documentação exigida para a habilitação, inclusive os documentos comprobatórios da regularidade fiscal, mesmo que estes apresentem alguma restrição, podendo, também, optar pelo disposto nos subitens 8.2.1 a 8.2.3 deste edital.

8.3.2 - Havendo restrição nos documentos comprobatórios da **regularidade fiscal**, entregues por ME ou EPP, será assegurado o prazo de 5 (cinco) dias úteis, cujo termo inicial corresponderá ao momento em que a ME ou a EPP for declarada vencedora do certame, prorrogáveis por igual período, a critério do(a) PREGOEIRO(A), para a regularização da documentação fiscal.

[Handwritten signatures and initials in blue ink, including a large signature at the top right and several smaller ones below it.]



CÂMARA MUNICIPAL DE BELO HORIZONTE



- 8.3.2.1** - A comprovação de que trata o subitem 8.3.2 deverá ser feita por documento a ser entregue na Seção de Apoio a Licitações da CMBH, na Avenida dos Andradas, nº 3.100, sala A-121, Bairro Santa Efigênia, no horário de 9:00 às 18:00 horas dos dias úteis, ou então, pelo e-mail cpl@cmbh.mg.gov.br.
- 8.3.2.1.1** - O documento deverá ser entregue em original ou por documento autenticado por cartório, meio eletrônico ou pela Secretaria da CPL, sem prejuízo do previsto no subitem 8.2.3.1.
- 8.3.3** - A prorrogação do prazo para a regularização da documentação fiscal dependerá de requerimento tempestivo da licitante, devidamente fundamentado, dirigido ao(à) PREGOEIRO(A).
- 8.3.4** - Para fins do subitem 8.3.3 supra, entende-se por “tempestivo” o requerimento apresentado dentro dos 5 (cinco) dias úteis inicialmente concedidos, na forma prevista no subitem 8.3.2.1.
- 8.3.5** - A não regularização da documentação fiscal no prazo previsto implicará a decadência do direito à contratação, sem prejuízo das sanções previstas no art. 81 da Lei Federal nº 8.666/1993 e da multa indicada no subitem 12.1 deste edital, sendo facultado ao(à) PREGOEIRO(A) convocar as licitantes remanescentes, na ordem de classificação, ou submeter o processo ao Presidente da CMBH para revogação.
- 8.3.6** - Para os fins do subitem 8.3.2, entende-se que a empresa foi declarada vencedora do certame após o encerramento da sessão e a geração da ata pelo sistema em que está sendo processado o pregão eletrônico.
- 8.4 - DISPOSIÇÕES GERAIS DA HABILITAÇÃO:**
- 8.4.1** - Não serão aceitos “protocolos de entrega” ou “solicitações de documentos” em substituição aos documentos requeridos no presente edital.
- 8.4.2** - A documentação necessária à habilitação, bem como qualquer outra documentação solicitada neste edital, deverá guardar compatibilidade em relação ao CNPJ apresentado, **não sendo permitida a mescla de documentos.**
- 8.4.3** - Todos os documentos previstos neste edital deverão estar **válidos**. Documentos enviados com a data de validade anterior à data de abertura da sessão acarretarão a **INABILITAÇÃO** da licitante, observado, entretanto, o disposto nos subitens 8.2 e 8.3.2 deste edital.
- 8.4.4** - Os documentos que não possuem prazo de validade estabelecido pelo órgão expedidor deverão ser datados dos últimos 180 (cento e oitenta) dias.

Handwritten signatures and initials in blue ink, including 'COM', 'JAC', 'BN', 'not', and '\$'.



CÂMARA MUNICIPAL DE BELO HORIZONTE



Cláudio Henrique de Lima Meirelles
CM 162
Procurador Geral Adjunto
OAB/MG 24.711

8.4.4.1 - Não se enquadram na exigência do subitem 8.4.4 deste edital aqueles documentos que, pela sua própria natureza, não se sujeitam a prazo de validade.

8.4.5 - Serão declaradas INABILITADAS as licitantes que não cumprirem as exigências estabelecidas neste edital para a habilitação.

8.4.6 - Na apreciação dos documentos para habilitação, poderá o(a) PREGOEIRO(A) solicitar o assessoramento técnico de órgãos ou de profissionais especializados.

8.4.7 - Para os documentos autenticáveis pela internet, procedida a consulta ao site respectivo, o(a) PREGOEIRO(A) ou a equipe de apoio certificarão a autenticidade do documento, mediante carimbo próprio e assinatura na via anexada pela licitante.

9 - RECURSOS

9.1 - Declarada a vencedora do certame, o(a) PREGOEIRO(A) abrirá o prazo de 20 (vinte) minutos durante o qual qualquer licitante poderá, de forma motivada, em campo próprio do sistema eletrônico, manifestar a sua intenção de recorrer, registrando a síntese de suas razões.

9.2 - A falta de manifestação motivada da licitante no prazo supracitado importará a decadência do direito de recurso, autorizando o(a) PREGOEIRO(A) a adjudicar o objeto à licitante vencedora.

9.3 - Será concedido, à licitante que manifestar a intenção de interpor recurso, o prazo de 3 (três) dias, iniciados no dia útil subsequente, para apresentação das razões do recurso, ficando as demais licitantes desde logo intimadas para apresentarem suas contrarrazões em igual número de dias, que começarão a correr do dia seguinte ao término do prazo da recorrente, sendo-lhes assegurada vista dos elementos indispensáveis à defesa dos seus interesses.

9.3.1 - Tanto as razões do recurso quanto as contrarrazões deverão ser registradas pelas licitantes no campo próprio do sistema eletrônico, nos prazos definidos no subitem supracitado.

9.4 - O acolhimento do recurso importará a invalidação apenas dos atos insuscetíveis de aproveitamento.

10 - ADJUDICAÇÃO E HOMOLOGAÇÃO

COM *Ass.* *BN*

[Handwritten signatures and initials]



10.1 - Inexistindo manifestação recursal, o(a) PREGOEIRO(A) adjudicará o objeto da licitação à(s) licitante(s) vencedora(s), cabendo ao Presidente da CMBH homologar o procedimento licitatório.

10.2 - Existindo manifestação recursal e decididos os recursos porventura interpostos, competirá ao Presidente da CMBH adjudicar o objeto da licitação à(s) licitante(s) vencedora(s) e homologar o procedimento licitatório.

11 - CONTRATAÇÃO

11.1 - Nos casos em que a lei determinar a celebração de termo de contrato, sua minuta estará em anexo próprio do edital, **indicado na folha de apresentação**, e a licitante vencedora do certame será convocada pela CMBH para assinar o contrato respectivo, no prazo determinado pela Administração.

11.2 - Nos demais casos, a contratação será efetivada **por meio de nota de empenho**.

12 - SANÇÕES ADMINISTRATIVAS

12.1 - Poderá ser aplicada **multa** no valor equivalente a até 5% (cinco por cento) do preço total da proposta final apresentada à licitante que,

- a) desistir do certame após a abertura da sessão, salvo motivo superveniente aceito pelo(a) PREGOEIRO(A);
- b) desistir de lances ofertados, salvo motivo superveniente aceito pelo(a) PREGOEIRO(A);
- c) não anexar ao sistema a proposta comercial ajustada ao preço correspondente a seu lance vencedor (ou anexá-la em desacordo com o exigido neste edital);
- d) anexar ao sistema documentação falsa;
- e) comportar-se de modo inidôneo.

12.1.1 - A licitante que praticar alguma das condutas descritas no subitem 12.1 poderá ser declarada **impedida de licitar e contratar com a Administração Pública** do Município de Belo Horizonte pelo prazo de até 5 (cinco) anos.

12.2 - A falta de assinatura do contrato ou a não aceitação da nota de empenho, conforme o caso, sujeitará a licitante, além da penalidade prevista no subitem 12.1.1, à decadência ao direito da contratação decorrente desta licitação e da cobrança de **multa compensatória de até 30% (trinta por cento) do preço total de sua proposta final**, salvo a ocorrência de motivo superveniente aceito pelo Diretor da área demandante.

BN

Ass. Proc.

nat

Ass. Proc.

Ass. Proc.

Ass. Proc.



12.3 - No caso de descumprimento total ou parcial das condições contratualmente previstas, poderá a CMBH aplicar à CONTRATADA as sanções previstas no contrato ou, na inexistência de instrumento de contrato, as elencadas nos subitens 12.1.1 e 12.2 deste edital, bem como as da Lei Federal nº 10.520/2002, sem prejuízo da possibilidade de rescisão contratual e de responsabilização civil e penal cabíveis.

12.4 - A aplicação das sanções ocorrerá após processo contraditório e não impede a aplicação de outras cominações legais pertinentes.

13 - PEDIDOS DE ESCLARECIMENTOS E IMPUGNAÇÕES AO EDITAL

Até 2 (dois) dias úteis antes da data final fixada para o encaminhamento das propostas via sistema eletrônico, qualquer pessoa poderá solicitar esclarecimentos ou impugnar este edital, por escrito, entregando o documento respectivo na Seção de Apoio a Licitações da CMBH, na Avenida dos Andradas, nº 3.100, sala A-121, Bairro Santa Efigênia, no horário de 9:00 às 18:00 horas dos dias úteis, ou então, pelo e-mail cpl@cmbh.mg.gov.br

14 - DIVULGAÇÃO DOS ATOS DO CERTAME

14.1 - Este edital está disponível nos sites www.comprasnet.gov.br e www.cmbh.mg.gov.br (link "licitações") e na Seção de Apoio a Licitações da CMBH, onde poderá ser obtida cópia, no horário de 9:00 às 18:00 horas dos dias úteis.

14.2 - Qualquer que seja a forma adotada para solicitar esclarecimentos ou impugnar este edital, nos termos do item 13, as respostas respectivas somente serão publicadas no site www.comprasnet.gov.br para acesso a todos os interessados.

14.3 - As **respostas** e as **decisões** referentes a recursos serão disponibilizadas em campo próprio do sistema eletrônico, sendo que estas últimas serão também publicadas no Diário Oficial do Município de Belo Horizonte.

14.4 - No Diário Oficial do Município de Belo Horizonte serão publicados o aviso de edital, as decisões sobre recurso, a adjudicação e a homologação da licitação.

14.5 - Aqueles que tiverem interesse em participar do certame deverão, durante todo o processo, acompanhar as publicações referentes ao mesmo nos locais citados nos subitens 14.1 a 14.4, com vistas a possíveis alterações e avisos, não se responsabilizando a CMBH em promover qualquer comunicação por meio diversos desses.

[Handwritten signature]

[Handwritten mark]

[Handwritten initials]

[Handwritten signature]

[Handwritten initials]



14.5.1 - As alterações do edital serão publicadas da mesma forma que o texto original, nos termos da lei.

15 - DISPOSIÇÕES GERAIS

15.1 - É facultada ao(à) PREGOEIRO(A), em qualquer fase da licitação, a promoção de diligência destinada a esclarecer ou complementar a instrução do processo, vedada a inclusão posterior de documento ou de informação que deveriam constar no ato da sessão pública.

15.2 - Fica assegurado à CMBH o direito de, no interesse da Administração, anular ou revogar, a qualquer tempo, no todo ou em parte, a presente licitação, dando ciência às participantes e sendo devidamente justificada e processada na forma da legislação vigente.

15.3 - As proponentes são as únicas responsáveis por todos os custos de preparação e apresentação de suas propostas e a CMBH não será, em nenhum caso, responsável por esses custos, independentemente da condução ou do resultado do processo licitatório.

15.4 - As proponentes são responsáveis pela fidelidade e legitimidade de informações, declarações e documentos apresentados em qualquer fase da licitação.

15.4.1 - A licitante que apresentar informações, declarações ou documentos falsos responderá por seus atos, civil, penal e administrativamente.

15.5 - A CMBH não se responsabilizará por envelopes endereçados via postal ou por outra forma e que, por isso, não chegarem até à CMBH para atendimento ao disposto no edital.

15.6 - O desatendimento de exigências formais não essenciais não importará no afastamento da licitante, desde que sejam possíveis a aferição da sua qualificação e a exata compreensão da sua proposta durante a realização da sessão pública deste Pregão Eletrônico.

15.7 - As normas que disciplinam este Pregão Eletrônico serão sempre interpretadas em favor da ampliação da disputa entre as interessadas, sem comprometimento da segurança da futura contratação.

15.8 - Na contagem dos prazos estabelecidos neste edital, excluir-se-á o dia do início e incluir-se-á o do vencimento. Só se iniciam e vencem os prazos em dias de expediente na CMBH.

15.9 - Aos casos omissos aplicar-se-ão as disposições constantes da Lei Federal nº 10.520/2002, da Lei Complementar Federal nº 123/2006 e, subsidiariamente, da Lei Federal nº 8.666/1993.

Handwritten signatures and initials in blue ink:
CMBH
JAC
LW
not



CÂMARA MUNICIPAL DE BELO HORIZONTE



Cláudio Hamilton de Melo Meirelles
CM 762
Procurador Geral Adjunto
OAB/MG 24.711

15.10 - Os documentos que comporão o processo físico serão rubricados pelo pregoeiro ou pela equipe de apoio, mediante carimbo próprio, certificando que se trata de documento anexado no sistema *comprasnet*, para os fins do art. 18 da Portaria 15.477/2014.

15.11 - O processo relativo a esta licitação permanecerá com vista franqueada aos interessados na Seção de Apoio a Licitações da CMBH, na Avenida dos Andradas, nº 3.100, sala A-121, Bairro Santa Efigênia, telefone (31) 3555-1249, no horário de 9:00 às 18:00 horas dos dias úteis.

15.12 - O foro para dirimir questões relativas ao presente edital será o de Belo Horizonte - Minas Gerais.

Márcia Ventura Machado - CM 260
Presidente da Comissão
Permanente de Licitação
Pregoeira



CÂMARA MUNICIPAL DE BELO HORIZONTE

ANEXO - TERMO DE REFERÊNCIA -

Pregão Eletrônico nº 49/2018

Advertências Preliminares

Este anexo define, minuciosamente, o objeto do certame epigrafado, detalha o bem ou serviço a ser fornecido-prestado e as condições específicas que a(s) vencedora(as) deverá(ão) observar na execução contratual.

Faz parte integrante deste anexo e dele é indissociável a cópia integral do pedido e do termo de referência que ensejou a presente licitação, cujo original compõe o processo respectivo.

Nº TR (Deverá ser preenchido nos casos em que o setor controla a produção de TRs e/ou quando o setor fizer a cotação de preços)	Nº Protocolo Geral da Solicitação Administrativa (Preenchimento pela SECORC)
	1229/2018

1. TIPO

Contratação tradicional

Registro de Preços

Vigência da Ata em meses:
(máximo 12 meses)

Em caso de vigência inferior a 12 meses: A Ata poderá ter sua vigência renovada nos termos e limites legais?

SIM NÃO

2. QUANTITATIVO DE ITENS

LOTE Nº	ITEM Nº	BEM/SERVIÇO	UNIDADE	QUANTIDADE
	01	BUCHA PARA PARAFUSO DE 6MM	CENTO	15
	02	BUCHA PARA GESSO DE 6MM	CENTO	5
	03	CADEADO, 20MM. HASTE EM AÇO, COM MÍNIMO DE DUAS CHAVES SIMPLES. MARCAS DE REFERÊNCIA: PAPAIZ, GOLD, PADO.	UN	30
	04	CADEADO, 25MM. HASTE EM AÇO, COM MÍNIMO DE DUAS CHAVES SIMPLES. MARCAS DE REFERÊNCIA: PAPAIZ, GOLD, PADO.	UN	30
	05	CADEADO, 30MM. HASTE EM AÇO, COM MÍNIMO DE DUAS CHAVES SIMPLES. MARCAS DE REFERÊNCIA: PAPAIZ, GOLD, PADO.	UN	30
	06	CADEADO, 35MM. HASTE EM AÇO, COM MÍNIMO DE DUAS CHAVES SIMPLES. MARCAS DE REFERÊNCIA: PAPAIZ, GOLD, PADO.	UN	30
	07	CADEADO, 40MM. HASTE EM AÇO, COM MÍNIMO DE DUAS CHAVES SIMPLES. MARCAS DE REFERÊNCIA: PAPAIZ, GOLD, PADO.	UN	15
	08	CADEADO, 45MM. HASTE EM AÇO, COM MÍNIMO DE DUAS CHAVES SIMPLES. MARCAS DE REFERÊNCIA: PAPAIZ, GOLD, PADO.	UN	15



CÂMARA MUNICIPAL
DE BELO HORIZONTE

ha alterada conforme solicitação
constante da página 127

TERMO DE REFERÊNCIA

SECORC

4

09	FERROLHO DE AÇO, CROMADO, PARA CADEADO DE 85X32MM	UN	15
10	TRAMELA FERROLHO CHATO TRANCA PORTA CADEADOS POLEGADAS	UN	15
11	TARJETA FIO EM AÇO PARA PORTA 38MM, REDONDO.	UN	10
12	TRAVAS PARA JANELA DE ALUMÍNIO FOSCO PRETO 29,5 X 18MM, MAXI-AR	UN	30
13	MOLA AÉREA HIDRÁULICA POTÊNCIA AJUSTÁVEL PARA PORTAS ENTRE 600MM A 1100MM DE LARGURA POR 2100MM DE ALTURA. PESO: ATÉ 50KG. PERMITINDO ABERTURA À DIREITA E À ESQUERDA. MARCAS DE REFERÊNCIA: VONDER, DORMA, SOPRANO OU COIMBRA.	UN	10
14	FECHADURA EXTERNA PARA PORTAS DE MADEIRA REF. 803/03, CROMADA, TIPO ALAVANCA, REFERÊNCIA PAPAIZ, PADO, ALIANÇA.	CJ	25
15	FECHADURA BANHEIRO, PARA PORTAS DE MADEIRA REF. 803/03, CROMADA, TIPO ALAVANCA, REFERÊNCIA PAPAIZ, PADO, ALIANÇA.	CJ	25
16	PARAFUSO AUTOOPERFURANTE BROCANTE 14X4"-5,5 102MM OU 14X3.1/2"-5,5X89MM COM FENDA TIPO PHILLIPS.	CENTO	15
17	PARAFUSO AUTO-ATARRAXANTE, MATERIAL AÇO CEMENTADO, TRATAMENTO SUPERFICIAL NIQUELADO, TIPO CABEÇA PANELA, TIPO FENDA PHILLIPS, DIÂMETRO 3,50, COMPRIMENTO 16.	CENTO	15
18	ELETRODO E6013, 2,5MM	KG	10
19	BARRA DE METALON 30X30MM NA CHAPA 18 COM 6,00METROS	UN	4
20	BARRA DE METALON 20X50MM NA CHAPA 18 COM 6,00METROS	UN	4
21	CONJUNTO DE DOBRADIÇA DE AÇO CROMO ACETINADO 3 1/2"	UN	15
22	PARAFUSO AUTO ATARRACHANTE, CABEÇA CHATA, PHILLIPS, 3.5X25 ZINCADO PRETO.	CENTO	20
23	PARAFUSO AUTO ATARRACHANTE CABEÇA PANELA PHILLIPS PONTA PILOTO 4,8X32MM.	CENTO	20
24	CANTONEIRAS PARA FIXAÇÃO DE DIVISÓRIA EM MÁRMORE OU GRANITO, PARA PEDRA COM ESPESSURA DE 20 MM, ACABAMENTO CROMADO BRILHANTE, EM LATÃO, NAS FORMAS E MEDIDAS PREVISTAS NO DESENHO ANEXO A ESTE TERMO.	UNID	60
25	HASTE PARAFUSO 462, 5/16, PARA PEDRA 20 MM, REFERÊNCIA MAFEI OU SIMILAR.	UNID	30
26	PORÇA PARA PARAFUSO 462, 5/16, REFERÊNCIA MAFEI OU SIMILAR.	UNID	60
27	HASTE PARAFUSO 462, 1/4, PARA BUCHA, REFERÊNCIA MAFEI OU SIMILAR.	UNID	60
28	PORÇA PARAUSO 462, 1/4, PARA BUCHA, REFERÊNCIA MAFEI OU SIMILAR.	UNID	60



CÂMARA MUNICIPAL
DE BELO HORIZONTE

TERMO DE REFERÊNCIA

SECORC

5

	29	BUCHA NAYLON Nº 10	UNID	60
--	----	--------------------	------	----

3. ESPECIFICAÇÃO COMPLETA DO OBJETO (contemplar também as condições gerais de execução e de aceitação do objeto)

3.1 - Eventuais indicações de marcas e modelos servem de parâmetro, em razão da necessidade de aquisição de material de boa qualidade; podendo haver a substituição apenas por material compatível, de qualidade equivalente ou superior, em todas as suas características.

3.2 - A CONTRATADA deverá fornecer o material objeto deste termo em conformidade com as normas e os padrões técnicos legais exigíveis.

3.3 - O ateste de recebimento do material será realizado em duas etapas, a saber:

3.3.1 - Provisório, para efeito de verificação posterior de sua conformidade com a especificação. No local de entrega, um servidor designado pela CMBH fará o recebimento do material, limitando-se a verificar a sua conformidade com o discriminado na nota fiscal, fazendo constar no canhoto e no verso da nota a data da entrega do bem e, se for o caso, as irregularidades observadas;

3.3.2 - Definitivo, com conferência realizada por um servidor da Seção de Manutenção da CMBH que for designado para verificar se as condições do material entregue são as definidas neste Termo, sendo que tal servidor fará a aceitação do material somente se o mesmo estiver de acordo com as especificações aqui estabelecidas.

4. LOCAL E HORÁRIO PARA ENTREGA DO BEM OU DA PRESTAÇÃO DO SERVIÇO

O material deverá ser entregue na Seção de Almoarifado e Patrimônio da CMBH, sem ônus para esta, na Avenida dos Andradas, nº 3.100, Portaria 3, Bairro Santa Efigênia, BH - MG, sala C-111, mediante prévio agendamento pelo telefone (31) 3555-1127.

5. FORMA DE ENTREGA DO BEM OU DA PRESTAÇÃO DO SERVIÇO

Única

Para os itens: TODOS

Constante

Para os itens:

Parcelada:

Para os itens:

Definir forma de parcelamento:

6. PRAZO PARA A ENTREGA DO BEM OU INÍCIO DA PRESTAÇÃO DO SERVIÇO

Até 15 dias a partir da emissão da Ordem de Compra.

Outro:

7. PRAZO E CONDIÇÕES DE GARANTIA PARA O BEM OU SERVIÇO

7.1 - Será rejeitado pela CMBH o material entregue que não corresponder às especificações exigidas neste Termo, cabendo à CONTRATADA promover a sua substituição no prazo máximo de 5 (cinco) dias úteis, sem prejuízo da aplicação das penalidades legais cabíveis.

7.2 - As despesas decorrentes da retirada na CMBH do material por ela rejeitado e da entrega do material substituto na Seção de Almoxarifado e Patrimônio da CMBH também correrão por conta da CONTRATADA.

7.3 - O material entregue deverá estar dentro do seu prazo de validade e com, pelo menos, 1 (um) ano de antecedência de seu vencimento. A informação da data de validade deverá estar impressa na embalagem.

8. VIGÊNCIA DA CONTRATAÇÃO*

Durante o Exercício (Ano): 2018

Nº de meses:

Até o dia:

Até o término da garantia

Em caso de serviço continuado e vigência superior a 12 meses, justificar a vantajosidade da contratação pelo período solicitado:

*Obs: No caso de Registro de Preços esta vigência se refere às futuras contratações decorrentes da Ata de Registro de Preços.

9. POSSIBILIDADE DE PRORROGAÇÃO

Conforme Lei 8666/1993:

Art. 57. A duração dos contratos regidos por esta Lei ficará adstrita à vigência dos respectivos créditos orçamentários, exceto quanto aos relativos:

I - aos projetos cujos produtos estejam contemplados nas metas estabelecidas no Plano Plurianual, os quais poderão ser prorrogados se houver interesse da Administração e desde que isso tenha sido previsto no ato convocatório;

II - à prestação de serviços a serem executados de forma contínua, que poderão ter a sua duração prorrogada por iguais e sucessivos períodos com vistas à obtenção de preços e condições mais vantajosas para a administração, limitada a sessenta meses;

IV - ao aluguel de equipamentos e à utilização de programas de informática, podendo a duração estender-se pelo prazo de até 48 (quarenta e oito) meses após o início da vigência do contrato.

10. CONDIÇÕES DE PAGAMENTO

As condições de pagamento são as previstas nos modelos de Minuta de Contrato / Contratação por nota de empenho disponíveis no Portal da CMBH.

Adaptações a serem consideradas nas condições e prazos de pagamento para atendimento

ao objeto especificado:

Sem alterações

Considerar as seguintes alterações:

■

Justificativa da alteração:

■

Obs: Caso as alterações constantes neste item conflitem com as condições estabelecidas no edital e seus anexos, prevalecerá este Termo de Referência.

11. PENALIDADES

As penalidades aplicáveis são as previstas na Portaria 16.707/2016, constantes nos modelos de Minuta de Contrato / Contratação por nota de empenho disponíveis no Portal da CMBH.

Adaptações a serem consideradas nas penalidades para atendimento ao objeto especificado:

Sem alterações

Considerar as seguintes alterações:

■

Justificativa da alteração:

■

Obs: Caso as alterações constantes neste item conflitem com as condições estabelecidas no edital e seus anexos, prevalecerá este Termo de Referência.

12. FATURAMENTO

O faturamento será realizado:

Ao final da execução

Por evento

Mensalmente

13. OBRIGAÇÕES DA CMBH

- Proporcionar todas as condições para que a CONTRATADA possa executar o objeto.
- Exigir o cumprimento de todas as obrigações assumidas pela CONTRATADA.
- Exercer o acompanhamento e a fiscalização da execução do objeto.
- Notificar a CONTRATADA acerca da ocorrência de eventuais imperfeições na

execução do objeto.

e) Efetuar à CONTRATADA o pagamento resultante da execução do objeto.

14. INFORMAÇÕES COMPLEMENTARES



• *Os campos a seguir são de uso interno da CMBH*

PARA USO INTERNO NA CMBH**15. JUSTIFICATIVA DA CONTRATAÇÃO**

Recomposição do estoque de ferragens da CMBH e seu anexo, permitindo a realização dos trabalhos desempenhados pelos servidores da área de manutenção, de maneira ágil, visando restabelecer as condições satisfatórias nos locais que originarem demandas.

16. AGRUPAMENTO DE ITENS

A contratação será por:

Item Lote

Justificativa no caso de aquisição por lote:

■

17. INDICAÇÃO DE MARCA

Foi necessário indicar marca de produto na especificação, que não seja apenas de referência?

Sim Não

Em caso positivo, justificar nos termos específicos da lei:

■

18. DOCUMENTOS ADICIONAIS DE HABILITAÇÃO

- Nenhum
- Atestado de Capacidade Técnica
- Declaração de Disponibilidade de Pessoal
- Declaração de Disponibilidade de Equipamentos
- Registros de profissional/empresa
- Certidão de falência/recuperação judicial
- Análise de índices financeiros
- Outro: ■

Justificativa(s) e condições para o(s) documento(s) exigido(s):



■

19. NECESSIDADE DE AMOSTRA

SIM NÃO

Justificativa:

■

Critérios objetivos para análise da amostra:

20. TERMO DE CONTRATO

É necessária emissão de termo de contrato para auxiliar na gestão/fiscalização do contrato?

Sim

Não

Justificativa em caso positivo:

Observações:

Nos casos dispensados por lei, a celebração do termo de contrato ficará sujeita à análise da PROLEG.

Nos casos em que o Termo de Contrato for exigência legal a celebração será realizada independente da opção do demandante.

21. SERVIDOR RESPONSÁVEL PARA ESCLARECIMENTOS

NOME: FLÁVIO HENRIQUE SILVA DE AZEVEDO

SETOR: SECMAN

RAMAL: 1385

22. GESTOR DA CONTRATAÇÃO

O gestor será o titular do setor indicado abaixo:

Setor: SECMAN

23. FISCAL DA CONTRATAÇÃO

Será designado fiscal para esta contratação?

Sim Não

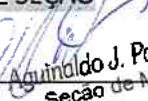
Nome do profissional fiscal da contratação: _____

24. RESPONSÁVEL PELA ELABORAÇÃO DESTE TERMO DE REFERÊNCIA

Nome: AGUINALDO JOSÉ PADILHA

Cargo: CHEFE DE SEÇÃO

Assinatura: _____


Aginaldo J. Padilha CM 514
Seção de Manutenção



25. APROVAÇÃO PELO DIRETOR DA ÁREA OU EQUIVALENTE



TERMO DE REFERÊNCIA



Nome: GUILHERME NUNES DE AVELAR NETO

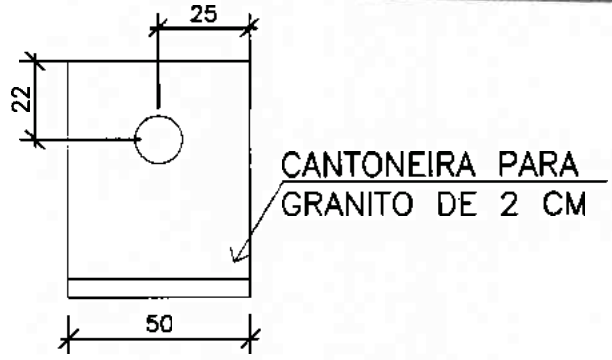
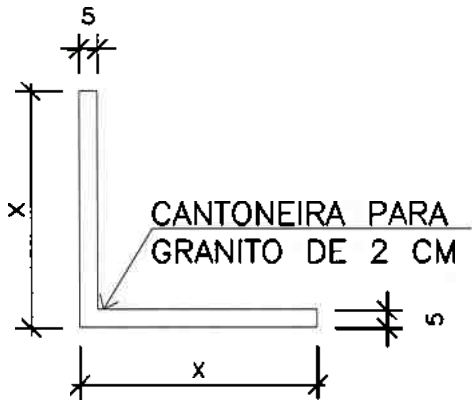
Cargo: DIRETOR DE ADMINISTRAÇÃO E FINANÇAS

Assinatura:  4 kg

Belo Horizonte 23 de 03 de 2018.

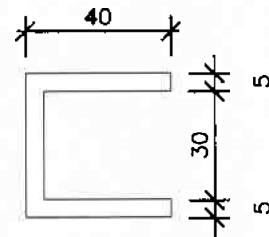
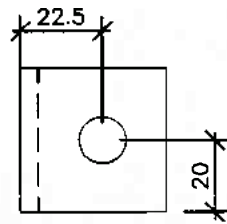
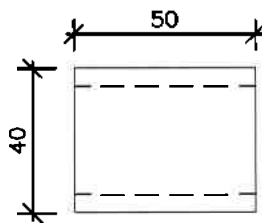
- *Em caso de fornecedor exclusivo, nos termos do art. 25, I, da Lei 8.666/93, apresentar documentação comprobatória de exclusividade.*

Após preenchido pela área demandante, o arquivo eletrônico deste documento deve ser encaminhado para o e-mail sistemasdirafi@cmbh.mg.gov.br.



CANTONEIRA VISTA LATERAL E FRONTAL

ESCALA: 1/20



SUPOORTE PARA GRANITO 2CM

ESCALA: 1/20

ESPECIFICAÇÕES:
ACABAMENTO BRILHANTE
MATERIAL EM LATÃO
X= PODENDO VARIAR DE 40 A 70MM

Cor	Espessura	Cor	Cor	Cor	Cor
Vermelho	0,1	Preto	Use object color	Use object color	
Amarelo	0,2	Preto	Use object color	Use object color	
Verde	0,3	Preto	Use object color	Use object color	
Ciano	0,4	Preto	Use object color	Use object color	
Azul	0,5	Preto	Use object color	Use object color	
Magenta	0,6	Preto	Use object color	Use object color	



CÂMARA MUNICIPAL DE BELO HORIZONTE

SETOR / GABINETE	DIVISÃO DE GESTÃO ADMINISTRATIVA
TÍTULO	FERRAGENS

RESPONSÁVEL TÉCNICO	ESCALA	DATA	DESENHISTA	FOLHA
EYMARD BENTO JUNIOR	1:20	JUNHO/2018	RODRIGO FERNANDES	02/02

incluída
 Folha alterada conforme solicitação
 constante da página 126

FORMATO A4



CÂMARA MUNICIPAL DE BELO HORIZONTE

ANEXO - MODELO PARA APRESENTAÇÃO DA PROPOSTA COMERCIAL -

Pregão Eletrônico nº 49/2018

DENOMINAÇÃO SOCIAL DA LICITANTE:

CNPJ: _____

A empresa acima especificada apresenta, **por intermédio de seu representante legal**, proposta comercial para o certame epigrafado, conforme o seguinte:

ITEM Nº	DESCRIÇÃO DO ITEM	UNIDADE	QUANTIDADE	VALOR UNITÁRIO (R\$)	VALOR TOTAL (R\$)
01	BUCHA PARA PARAFUSO DE 6MM	CENTO	15		
02	BUCHA PARA GESSO DE 6MM	CENTO	5		
03	CADEADO, 20MM. HASTE EM AÇO, COM MÍNIMO DE DUAS CHAVES SIMPLES. MARCAS DE REFERÊNCIA: PAPAIZ, GOLD, PADO	UNIDADE	30		
04	CADEADO, 25MM. HASTE EM AÇO, COM MÍNIMO DE DUAS CHAVES SIMPLES. MARCAS DE REFERÊNCIA: PAPAIZ, GOLD, PADO	UNIDADE	30		
05	CADEADO, 30MM. HASTE EM AÇO, COM MÍNIMO DE DUAS CHAVES SIMPLES. MARCAS DE REFERÊNCIA: PAPAIZ, GOLD, PADO	UNIDADE	30		
06	CADEADO, 35MM. HASTE EM AÇO, COM MÍNIMO DE DUAS CHAVES SIMPLES. MARCAS DE REFERÊNCIA: PAPAIZ, GOLD, PADO	UNIDADE	30		
07	CADEADO, 40MM. HASTE EM AÇO, COM MÍNIMO DE DUAS CHAVES SIMPLES. MARCAS DE REFERÊNCIA: PAPAIZ, GOLD, PADO	UNIDADE	15		
08	CADEADO, 45MM. HASTE EM AÇO, COM MÍNIMO DE DUAS CHAVES SIMPLES. MARCAS DE REFERÊNCIA: PAPAIZ, GOLD, PADO	UNIDADE	15		
09	FERROLHO DE AÇO, CROMADO, PARA CADEADO DE 85X32MM	UNIDADE	15		
10	TRAMELA FERROLHO CHATO TRANCA PORTA CADEADO5 POLEGADAS	UNIDADE	15		
11	TARJETA FIO EM AÇO PARA PORTA 38MM, REDONDO	UNIDADE	10		
12	TRAVAS PARA JANELA DE ALUMÍNIO FOSCO PRETO 29,5 X 18MM, MAXI-AR	UNIDADE	30		
13	MOLA AÉREA HIDRÁULICA POTÊNCIA AJUSTÁVEL PARA PORTAS ENTRE 600MM A 1100MM DE LARGURA POR 2100MM DE ALTURA. PESO: ATÉ 50KG. PERMITINDO ABERTURA À DIREITA E À ESQUERDA. MARCAS DE REFERÊNCIA: VONDER, DORMA, SOPRANO OU COIMBRA	UNIDADE	10		
14	FECHADURA EXTERNA PARA PORTAS DE MADEIRA REF. 803/03, CROMADA, TIPO ALAVANCA, REFERÊNCIA PAPAIZ, PADO, ALIANÇA	CONJUNTO	25		
15	FECHADURA BANHEIRO, PARA PORTAS DE MADEIRA REF. 803/03, CROMADA, TIPO ALAVANCA, REFERÊNCIA PAPAIZ, PADO, ALIANÇA	CONJUNTO	25		



CÂMARA MUNICIPAL DE BELO HORIZONTE

16	PARAFUSO AUTOOPERFURANTE BROCANTE 14X4"-5,5 102MM OU 14X3.1/2"-5,5X89MM COM FENDA TIPO PHILLIPS	CENTO	15		
17	PARAFUSO AUTO-ATARRAXANTE, MATERIAL AÇO CEMENTADO, TRATAMENTO SUPERFICIAL NIQUELADO, TIPO CABEÇA PANELA, TIPO FENDA PHILLIPS, DIÂMETRO 3,50, COMPRIMENTO 16	CENTO	15		
18	ELETRODO E6013, 2,5MM	KG	10		
19	BARRA DE METALON 30X30MM NA CHAPA 18 COM 6,00METROS	UNIDADE	4		
20	BARRA DE METALON 20X50MM NA CHAPA 18 COM 6,00METROS	UNIDADE	4		
21	CONJUNTO DE DOBRADIÇA DE AÇO CROMO ACETINADO 3 1/2"	UNIDADE	15		
22	PARAFUSO AUTO ATARRACHANTE, CABEÇA CHATA, PHILLIPS, 3.5X25 ZINCADO PRETO	CENTO	20		
23	PARAFUSO AUTO ATARRACHANTE CABEÇA PANELA PHILLIPS PONTA PILOTO 4,8X32MM	CENTO	20		
24	CANTONEIRAS PARA FIXAÇÃO DE DIVISÓRIA EM MÁRMORE OU GRANITO, PARA PEDRA COM ESPESSURA DE 20 MM, ACABAMENTO CROMADO BRILHANTE, EM LATÃO, NAS FORMAS E MEDIDAS PREVISTAS NO DESENHO ANEXO AO TERMO DE REFERÊNCIA	UNIDADE	60		
25	HASTE PARAFUSO 462, 5/16, PARA PEDRA 20 MM, REFERÊNCIA MAFEI OU SIMILAR	UNIDADE	30		
26	PORCA PARA PARAFUSO 462, 5/16, REFERÊNCIA MAFEI OU SIMILAR	UNIDADE	60		
27	HASTE PARAFUSO 462, 1/4, PARA BUCHA, REFERÊNCIA MAFEI OU SIMILAR	UNIDADE	60		
28	PORCA PARAUSO 462, 1/4, PARA BUCHA, REFERÊNCIA MAFEI OU SIMILAR	UNIDADE	60		
29	BUCHA NAYLON Nº 10	UNIDADE	60		

OBSERVAÇÕES: os produtos/serviços ofertados estão de acordo com todas as condições, especificações e características previstas no **ANEXO TERMO DE REFERÊNCIA** do edital respectivo, responsabilizando-se a licitante, com a apresentação de sua proposta, pela veracidade desta informação.

PRAZO DE VALIDADE DA PROPOSTA COMERCIAL: _____ dias (mínimo de 60 dias, a contar da data final estipulada para a sua entrega).

Belo Horizonte, _____ de _____ de _____.

Nome e assinatura de **representante legal** da licitante



Augusto Mário Menezes Paulino
Procurador Geral

ANEXO PADRÃO
- CRITÉRIO DE JULGAMENTO DA PROPOSTA COMERCIAL -
POR ITEM

- 1 - Para o julgamento das propostas comerciais, o(a) PREGOEIRO(A) levará em consideração o **MENOR PREÇO OFERTADO PARA A ÍNTEGRA DE CADA ITEM/DO ITEM ÚNICO**, desde que atendidas a todas as demais especificações do edital e de seus anexos, sendo desclassificadas as propostas que estiverem em desacordo.
- 2 - Os lances deverão ser ofertados pelo **VALOR TOTAL** de cada item/do item único.
- 3 - Todos os preços deverão ser cotados com, no máximo, **duas casas decimais**. Não sendo observada esta regra, serão desconsideradas as casas decimais a partir da terceira, sem arredondamento.



Augusto Mário Menezes Paulino
Procurador Geral

ANEXO PADRÃO
- APRESENTAÇÃO DE PROPOSTA AJUSTADA -

1 - A licitante vencedora do certame para cada item ou grupo de itens, conforme o caso, deverá entregar ao(à) PREGOEIRO(A) a **proposta comercial ajustada ao preço final decorrente da fase de lances (observado o disposto neste anexo)**, sob pena de desclassificação e de aplicação, a critério da CMBH, das penalidades previstas no item 12 do edital e de outras penalidades legalmente admissíveis.

2 - Na proposta comercial ajustada a ser entregue, é permitida a readequação não linear dos preços, a critério da licitante, **desde que todos os preços sejam menores ou iguais aos preços constantes da proposta inicial**, respeitado como limite máximo da proposta ajustada o respectivo preço final apurado na fase de lances.

2.1 - Na hipótese de não apresentação ou de apresentação de proposta comercial ajustada em desacordo com as restrições previstas no item 2 acima, esta não será aceita pelo(a) PREGOEIRO(A), que fará a readequação linear dos preços ao preço final ofertado, com base na proporção de cada item em relação ao total ofertado na proposta inicial.

2.2 - Para fins do disposto no subitem anterior, o(a) PREGOEIRO(A) considerará a regra quanto ao número de casas decimais fixada no ANEXO CRITÉRIO DE JULGAMENTO DA PROPOSTA COMERCIAL do edital, adequando o preço final ofertado ao valor equivalente ao somatório dos itens, conforme disposto nos subitens 5.4.3 e 5.4.4 do edital.

Handwritten signatures and initials:
fau...
[Signature]
[Signature]
[Signature]
[Signature]



ANEXO PADRÃO
- CONDIÇÕES PARA CONTRATAÇÃO
POR MEIO DE NOTA DE EMPENHO-
- subitem 11.2 do edital -

1 - PAGAMENTO

1.1 - A presente contratação possui os **preços** definidos na proposta de preço vencedora da licitação.

1.2 - O pagamento será efetuado, conforme periodicidade definida no **ANEXO TERMO DE REFERÊNCIA**, por cobrança bancária em carteira sem vencimento, por depósito bancário ou por outro meio que vier a ser definido pela CMBH, de ofício ou a pedido formal e justificado da CONTRATADA, após a execução do objeto e a sua aceitação definitiva pela CMBH, no prazo máximo de 10 (dez) dias úteis a contar, ainda, da entrega da correspondente nota fiscal (corretamente preenchida e liquidada) à Divisão de Gestão Financeira da CMBH, observadas as demais disposições constantes do **ANEXO TERMO DE REFERÊNCIA** do edital.

1.2.1 - A CMBH não efetuará pagamento por meio de documentos com data de vencimento pré-estabelecida.

1.3 - A liquidação da despesa somente será feita com o reconhecimento formal pelo gestor da contratação de que a execução do objeto se deu de forma efetiva, satisfatória e atendendo a todas as condições contratadas.

1.4 - A CMBH não efetuará, em nenhuma hipótese, pagamento antecipado.

1.5 - A nota fiscal deverá ser emitida pela CONTRATADA em inteira conformidade com as exigências legais e contratuais, especialmente com as de natureza fiscal, com destaque, quando exigíveis, das retenções tributárias.

1.6 - A CMBH, identificando quaisquer divergências na nota fiscal, especialmente no que tange a preços e quantitativos, deverá devolvê-la à CONTRATADA para que sejam feitas as correções necessárias, reabrindo-se o prazo de 10 (dez) dias úteis citado no subitem 1.2 a partir da data de apresentação da nova nota fiscal corrigida dos vícios apontados.

1.7 - O pagamento realizado pela CMBH não implicará prejuízo de a CONTRATADA reparar toda e qualquer falha que se apurar na execução do objeto, nem excluirá as responsabilidades de que tratam a Lei Federal nº 10.520/2002 e o Código de Defesa do Consumidor, tudo dentro dos prazos legais pertinentes.

1.8 - O pagamento efetuado não implicará, ainda, reconhecimento pela CMBH de adimplemento por parte da CONTRATADA relativamente às obrigações que lhe são devidas em decorrência da execução do objeto, nem novação em relação a qualquer regra constante das especificações desta contratação.

TSV

not

not



CÂMARA MUNICIPAL DE BELO HORIZONTE



2 - SANÇÕES ADMINISTRATIVAS

2.1 - Pela inexecução total ou parcial deste contrato poderá a CMBH aplicar à CONTRATADA, além das demais cominações legais pertinentes, as seguintes sanções:

- a) **advertência**;
- b) **multa de 0,3%** (zero vírgula três por cento) por dia de atraso na execução do objeto ou por dia de atraso no cumprimento contratual ou legal, até o 30º (trigésimo) dia, calculada sobre o preço total do contrato, por ocorrência;
- c) **multa de 10%** (dez por cento) calculada sobre o preço total do contrato, no caso de atraso superior a 30 (trinta) dias na execução do objeto ou no cumprimento de obrigação contratual ou legal;
- d) **multa de 20%** (vinte por cento) calculada sobre o preço total do contrato, na hipótese de a CONTRATADA, injustificadamente, desistir do contrato ou der causa à sua rescisão, bem como nos demais casos de descumprimento contratual, quando a CMBH, em face da menor gravidade do fato e mediante motivação da autoridade superior, poderá reduzir o percentual da multa a ser aplicada;
- e) **impedimento de licitar e contratar** com a Administração Pública do Município de Belo Horizonte pelo prazo de até 5 (cinco) anos;
- f) **declaração de inidoneidade** para licitar ou contratar com órgão público;
- g) **rescisão contratual**, aplicável independentemente de efetiva aplicação de qualquer das penalidades anteriores.

2.2 - As sanções definidas no subitem 2.1 poderão ser aplicadas pelas seguintes pessoas, autonomamente:

- a) **letra "a"** → pelo Presidente, pelo Diretor, ou equivalente, da área gestora do contrato, pelo Gestor do Contrato;
- b) **letras "b", "c" e "d"** → pelo Presidente, pelo Diretor, ou equivalente, da área gestora do contrato;
- c) **letras "e", "f" e "g"** → pelo Presidente.

2.3 - Os valores das multas aplicadas poderão ser descontados dos pagamentos devidos pela CMBH, e, na insuficiência ou falta desses, serão descontados da garantia contratual.

2.3.1 - Se os valores das multas aplicadas forem superiores aos pagamentos devidos pela Câmara Municipal ou da garantia contratual, deverá a contratada recolher a diferença no prazo máximo de 5 (cinco) dias úteis, a contar de notificação específica para esse fim.

2.3.2 - Em caso de não pagamento no prazo previsto no parágrafo anterior o valor da multa sofrerá correção diária pelo IPCA-E a partir da data da notificação.

2.4 - Em face da gravidade da infração, poderão ser aplicadas as penalidades definidas nas **letras "e", "f" e "g"** cumulativamente com a multa cabível.

TSW

com
not



CÂMARA MUNICIPAL DE BELO HORIZONTE



Procurador Geral Adjunto
OAB/MG 24.711

2.5 - As penalidades somente serão aplicadas após regular processo administrativo, em que se garantirá a observância dos princípios do contraditório e da ampla defesa, na forma e nos prazos previstos em lei.

2.6 - Para os fins do subitem 2.1, entende-se por “preço total do contrato” aquele assim indicado na proposta comercial da CONTRATADA, aceita pela CMBH.

3 - RESPONSABILIDADES

3.1 - A CONTRATADA assume perante a CMBH a responsabilidade civil relativamente a qualquer dano que a execução do objeto por ela efetivada venha a causar ao patrimônio público, ao pessoal da CMBH ou a terceiros.

3.2 - A CONTRATADA será responsável por todos os encargos devidos para a execução desta contratação, devendo remeter à CMBH os respectivos comprovantes, sempre que exigidos, sem prejuízo da obrigação prevista no subitem 3.4.

3.2.1 - Em caso de a CMBH ser judicialmente condenada ao pagamento de quaisquer ônus referidos no subitem 3.2, a CONTRATADA deverá ressarcir dos valores correspondentes, acrescidos de 20% (vinte por cento) a título de honorários.

3.3 - A CONTRATADA não poderá, a título algum, ceder o objeto da presente contratação.

3.4 - A CONTRATADA será obrigada a manter, durante a contratação, as condições de habilitação exigidas no processo licitatório, sendo obrigada a encaminhar à CMBH cópia da documentação respectiva sempre que solicitado por esta última.

Márcia Ventura Machado - CM 260
Presidente da Comissão
Permanente de Licitação
Pregoeira

nat